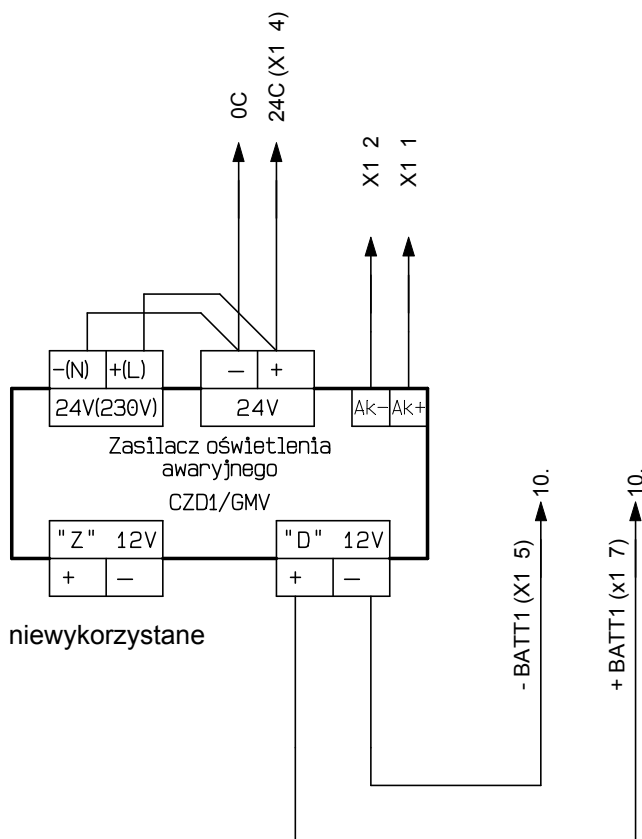
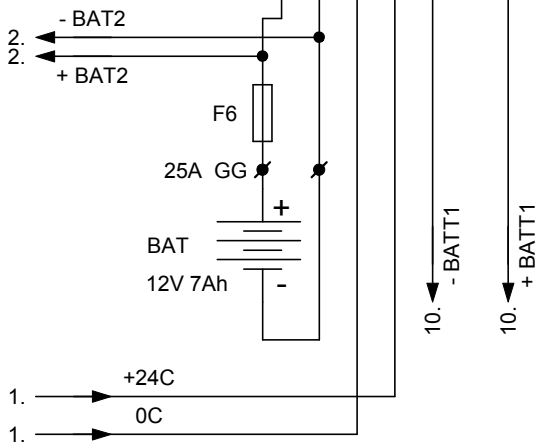
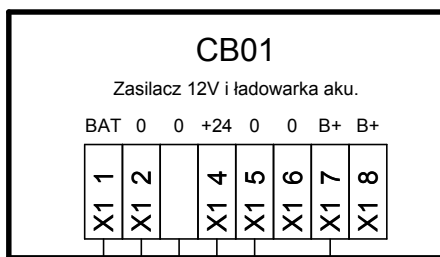


Strona 5 schematu NEOS10
(Power supply recharge section)



cito 02-777 Warszawa
ul. Szolc-Rogozińskiego 8/12
tel/fax 22 643 20 31
www.cito.biz cito@cito.biz

DOTYCZY STEROWANIA GMV
NEOS10

Do wymiany CB01
użyć płytki CZD1
w wersji GMV
produkcji firmy cito